

運転者の視野遮へい物の装着禁止について

道路運送車両の保安基準の細目を定める告示等が令和2年1月31日付けで改正され、運転者の視野の一部を遮へいする板状のものに関する装着禁止規定が明確化されました。

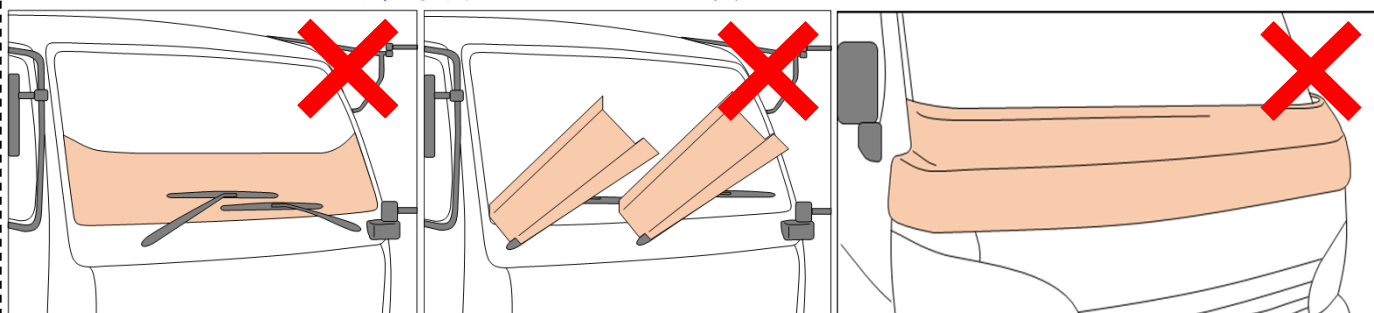
これらについては、令和2年1月31日以降、自動車の製作された日を問わず次に掲げる自動車に適用されますのでお知らせします。

■対象となる自動車

- 乗車定員11人以上の乗用自動車
- 車両総重量3.5t超の貨物自動車
- 大型特殊自動車

■装着していると基準不適合となる板状のもの例

- 前面窓ガラス下部に装着するもの（窓ガラスへの接触状態を問わず）
- ワイパーに取付ける羽
- ワイパーを保護するカバー類



※窓ガラス下部の板

※ワイパー羽

※ワイパーを保護するカバー類

※ ご不明な点についてはお問い合わせください。